

GUIA DE CAIXES NIU

Programa finançat per:



Continguts el·laborats per:



Coordinació:



Programa:



Hi ha força ocells que fan el niu dins dels forats i les esclotxes que es formen als troncs vells d'alguns arbres com les alzines, els ametllers, les oliveres, els garrofers, els pollancre, etc. Malauradament, cada cop n'hi ha menys, d'aquest arbres vells i, en canvi, cada cop hi ha més pi blanc que és, justament, una espècie que no n'ofereix gaires, de forats per fer el niu.

Per mirar de solucionar, almenys en part, aquest problema evident d'habitatge podem proporcionar als ocells troncs foradats artificials, o dit d'una altra manera, hi podem instal·lar caixes niu.

Al marge del benefici obvi que aquesta activitat comporta per als ocells, que en molts casos són insectívors i, per tant, estan protegits, també és una molt bona proposta per sensibilitzar l'alumnat en la seva conservació.

Caixes niu, consideracions generals

Hi ha una sèrie de pautes que cal tenir en compte a l'hora de construir i instal·lar una caixa niu.

- S'ha d'utilitzar sempre fusta massissa. El contraxapat, aglomerat o DM no serveixen per a l'ús continuat a l'exterior.
- La fusta no s'ha de polir. Les petites rugositats i imperfeccions ajuden els ocells a enfilars'hi per entrar i sortir.
- Cal instal·lar les caixes niu a finals d'hivern per tal que estiguin preparades en començar la temporada de nidificació.
- Les caixes niu necessiten un cert manteniment i s'haurien de netejar cada any en acabar la temporada de cria (entre setembre i gener). En general, només caldrà retirar tot el material que els ocells hagin dipositat per construir el niu. És aconsellable fer servir guants de goma i rentar-se les mans amb sabó un cop s'hagi acabat la neteja. No és greu si alguna temporada no podem fer aquesta acció de manteniment,

però sí que a la llarga (per exemple, no fer-ho durant diversos anys) pot provocar problemes als ocupants per l'excessiva acumulació de material al niu. També, si la caixa queda completament plena, els ocells senzillament deixaran d'utilitzar-la.

- La major part dels ocells tenen, a l'època de nidificació, un marcat comportament territorial, per la qual cosa no convé situar les caixes niu molt a prop les unes de les altres. En el cas del falciot, per això, en tractar-se d'un ocell gregari, sí que és recomanable instal·lar diverses caixes al mateix lloc per provar de crear una petita colònia.
- Malgrat que hi ha una certa controvèrsia sobre el tema, recomanem protegir la fusta amb oli de llinosa o vernís. Això incrementarà la seva durabilitat i s'ha demostrat que no és perjudicial per als ocells. Lògicament, espereu a penjar les caixes quan l'oli o vernís s'hagin assecat completament.

Hi ha força recursos a la xarxa sobre com fer caixes niu amb productes de reciclatge tipus brics de llet o suc. Els únics materials adequats per fer-ne són la fusta massissa i el ciment de fusta, qualsevol altre material pot ser, fins i tot, perjudicial per als ocells.

Els brics de llet, per exemple, es desfan completament al cap d'un temps quan han suportat repetidament les inclemències del temps. En el rar cas que s'hi hagin instal·lat ocells (no els agraden gens!) el niu pot caure en plena nidificació, amb la consegüent mort dels seus ocupants.

Si consulteu informació a la xarxa, mireu bé qui ho ha escrit. Utilitzeu només la informació proporcionada per associacions ornitològiques, grups de natura locals amb experiència en projectes amb caixes niu o cases comercials especialitzades. No utilitzeu informació procedent de l'entorn artístic, decoració de la llar o similars.

Caixa niu de bústia

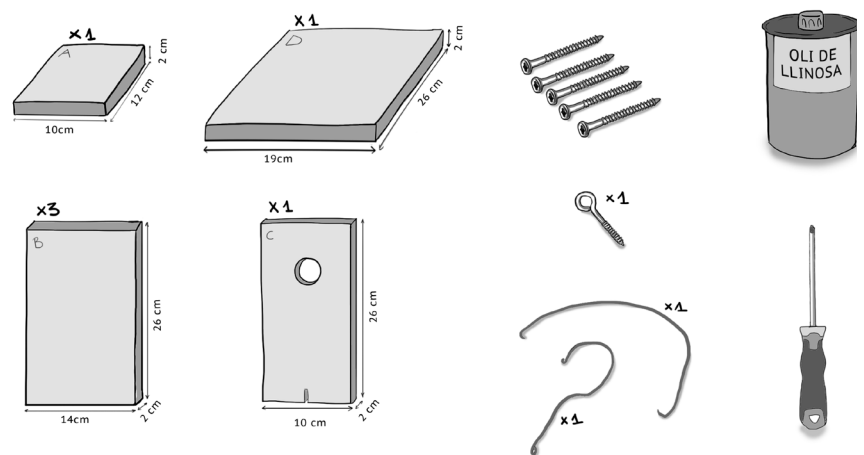
És el disseny de caixa niu més comú i estès. Aquest és el disseny que recomanem principalment que facin els centres escolars, pel fet que és el que té més espècies candidates a ocupar les caixes. El vídeo tutorial es refereix a la construcció d'aquesta caixa.

Pot ser ocupada per un bon grapat d'espècies –mallerengues, pardal comú i xarrec, cargolet– segons la mida del forat d'entrada. Aquest model permet, fàcilment, l'accés al seu interior per monitoritzar la nidificació de l'ocell que l'hagi ocupat.

Material

- Un rectangle de fusta de 10 x 12 x 2 cm per a la base.
- Tres rectangles de fusta de 26 x 14 x 2 cm per als laterals i el dorsal.
- Un rectangle de fusta de 26 x 10 x 2 cm per al frontal.
- Un rectangle de fusta de 26 x 19 x 2 cm per al sostre.

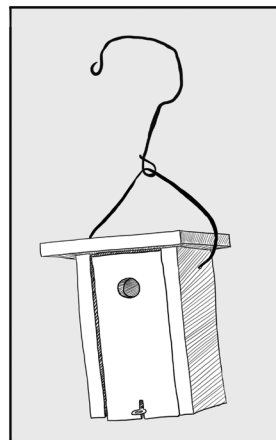
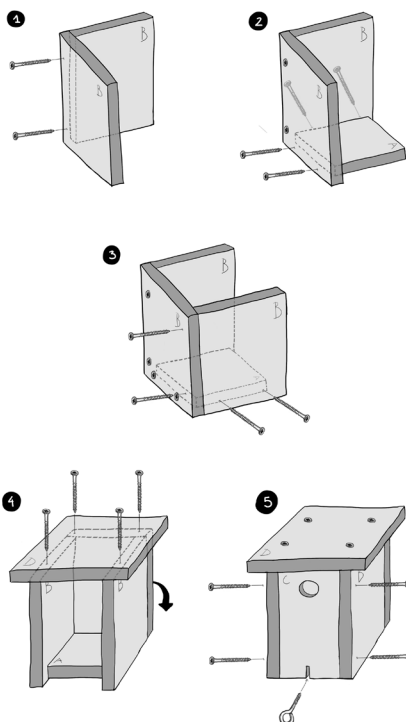
MATERIALS



- Cargols galvanitzats o inoxidable per a fusta.
- 1 cargol de ganxo tancat galvanitzat o inoxidable per a la tanca.
- 1 filferro acerat i plastificat per fixar el ganxo a la caixa.
- 1 ganxo de filferro acerat per penjar la caixa.
- Tornavís.
- Oli de llinosa o vernís per a exteriors.
- Rodet o paletina.

Construcció

1. Un cop tallades les peces, es munten seguint l'esquema que hi ha més avall. S'ha de tenir en compte que els cargols s'han de posar, sempre, perpendiculars a la força de la gravetat.
2. Els forats per on passarem el filferro per penjar la caixa, els farem a les dues fustes de les parets laterals descentrats. Això és important perquè la caixa pengi cap endavant i el forat no enfoqui cap amunt per evitar l'entrada d'aigua de pluja. La fusta mesura 14 cm d'amplada. No farem el forat al mig (7 cm), sinó a 5 cm de la part que toca la paret posterior per tal que la caixa pengi endavant (vegeu dibuix).
3. Un cop la caixa estigui muntada, aplicarem l'oli de llinosa o el vernís a totes les peces de fusta. En cas que calgui, hi aplicarem una segona capa un cop la primera estigui seca.



Per fer el forat d'entrada de la caixa niu tipus bústia s'utilitza una serra de corona del diàmetre adequat (vegeu taula) que s'acobla al trepant, però l'ús d'una serra de corona és perillós per la seva gran potència de tall, per tant, us ho ha de fer un fuster professional amb les eines adequades.

Com a solució casolana, es pot fer un orifici amb una broca per a fusta just a l'interior del perímetre del forat que volem realitzar de forma que puguem introduir la fulla de la serra de vogir i, amb compte, anar fent el tall circular. També podem traçar un cercle amb llapis i anar fent forats amb una broca de fusa normal resseguint tot el perímetre i després llimar-ho per suavitzar les vores. Això només serà per l'efecte estètic de cara a nosaltres, els ocells no tenen cap problema per utilitzar una caixa amb el forat irregular. A la natura se'ls troben de tota mena!

Instal·lació

- La caixa niu s'ha de penjar d'una branca gruixuda –no s'ha de fixar al tronc– a una alçada entre 3 i 5 metres d'alçada. Generalment, això té més importància per evitar el vandalisme o les molèsties als ocells si les estem penjant en zones molt freqüentades (com el pati del centre escolar o un bosc d'accés públic proper). En cas que tingueu la possibilitat de posar la caixa en una zona tancada sense accés aliè i sense molèsties addicionals (com gats o altres depredadors) podeu posar la caixa a qualsevol alçada, incloent-hi a ras de terra. La mallerenga petita, per exemple, en estat

natural prefereix criar en forats a ras de terra, sovint entre les arrels dels arbres.

- Malgrat això, és convenient fer petits forats a la base de la caixa que serveixin de desaigua per si de cas entra aigua. Rares vegades tindrem aquest problema, però és millor prevenir-lo.
- No convé que les caixes estiguin tot el dia exposades al sol, per tant una orientació NE/E serà la més aconsellable, tot i així, en zones fredes possiblement caldria orientar-la més cap al sud o, almenys, no serà problema si ens queda orientada en aquesta direcció. En realitat, sovint ens costarà trobar la branca perfecta que ens permeti ubicar la caixa en la posició i orientació desitjades.
- Per penjar i despenjar les caixes niu tipus bústia és molt útil disposar d'un bastó telescòpic –una canya de pescar sense els trams més prims funciona perfectament– amb un ganxo a l'extrem que podeu fixar amb una brida o amb cinta americana. De tota manera, assegureu-vos que queda molt ben fixat i que no hi ha perill que es desprengui quan estiguen penjant les caixes.

Aquí teniu algunes dades sobre els ocells que solen ocupar les caixes niu tipus bústia. A l'hora de triar quina espècie volem allotjar, la mida del forat d'entrada és el factor que cal tenir en compte. Si només n'heu de fer una, us suggerim que feu el forat de 28 mm, que serà ocupat principalment per mallerengues. Si en feu més, us aconsellem fer-ne de diferents mides de forat i així teniu més probabilitat que tingueu varietat d'inquilins.

ESPÈCIE	MIDA FORAT	POSTA (ous)	TEMPS INCUB.	TEMPS ENVOL
<i>Cargolet</i>	25 mm	5-9	16-18	14-19
<i>Mallerenga blava</i>	25 mm	7-9	13-15	18-21
<i>M. carbonera</i>	28 mm	8-10	13-15	18-21
<i>M. emplomallada</i>	25 mm	4-6	13-16	17-21
<i>Pardal comú</i>	32 mm	4-5	13-15	15-17
<i>Pardal xarrec</i>	28 mm	5-6	12-13	15-18

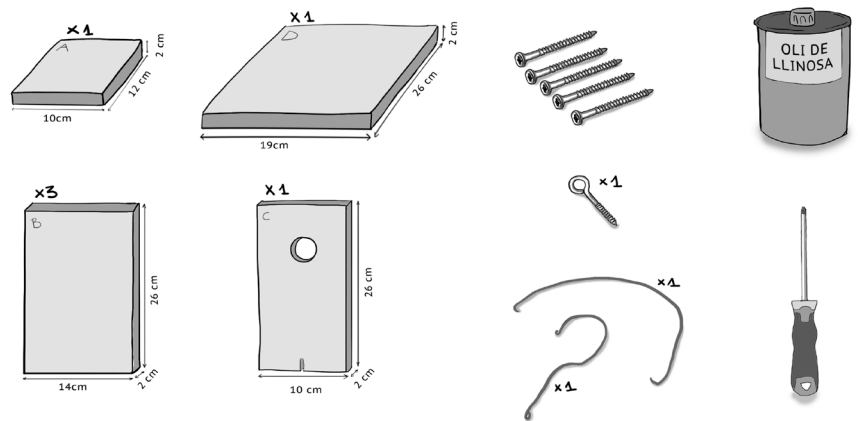
Caixa niu de frontal obert

Caixa niu de construcció senzilla, òptima per a espècies com la cuereta blanca o el pit-roig. La neteja i buidatge de material antic es pot fer a través de l'obertura frontal.

Material

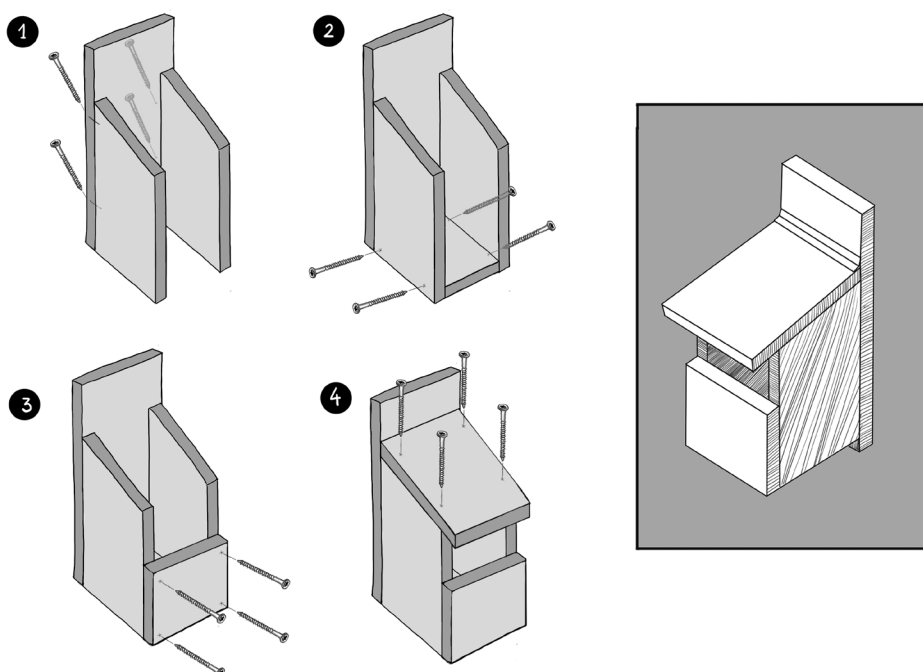
- Un rectangle de fusta de 20 x 15 x 2 cm per al sostre.
- Un rectangle de fusta de 30 x 15 x 2 cm per al dorsal.
- Un rectangle de fusta de 12 x 15 x 2 cm per a la base.
- Dos trapezis de fusta de 20 x 17,5 x 15 x 2 cm per als laterals.
- Un rectangle de fusta de 10 x 15 x 2 cm per al frontal.
- Cargols galvanitzats o inoxidables per a fusta.
- 1 filferro acerat i plastificat per fixar la caixa a l'arbre.
- Tornavís.
- Un rectangle de goma (tipus cambra d'aire de bicicleta) de 15 x 5 cm per a la junta del sostre.
- Oli de llinosa o vernís per a exteriors.
- Rodet o paletina.

MATERIALS



Construcció

1. Un cop tallades, les peces es munten seguint l'esquema que hi ha més avall. S'ha de tenir en compte que els cargols s'han de posar, sempre, perpendiculars a la força de la gravetat.
2. Un cop la caixa estigui muntada, aplicarem l'oli de llinosa o el vernís a totes les peces de fusta. En cas que calgui, n'hi donarem una segona capa un cop la primera estigui seca.



Instal·lació

- Aquesta caixa niu va fixada directament al tronc de l'arbre a una alçada d'entre 2 i 4 metres. A les espècies que utilitzen les caixes de front obert no els agrada que la caixa basculi, ja que el seu niu natural sol ser en alguna lleixa rocosa, una situació incompatible amb el moviment. Per tant, no la penjarem en una branca.
- Per fixar una caixa de frontal obert o una de raspinell al tronc d'un arbre utilitzarem filferro plastificat. Si no en tenim, podem usar un parell de trossos de mànega per evitar que el

filferro malmeti l'escorça o bé introduir dos o tres troncs prims perpendicularment entre el filferro i l'arbre.

- Com a alternativa es pot fixar també en un mur exterior cobert amb algun tipus de planxa enfiladissa. La fixarem amb cargols al tronc de l'enfiladissa o amb filferro però, en aquest segon cas, hem d'assegurar-nos que ho fem bé i que el filferro deixa la caixa perfectament estàtica.
- Com en totes les caixes, s'ha de procurar que quedi lleugerament inclinada cap endavant per evitar l'entrada d'aigua en cas de pluja.

Algunes dades de reproducció dels ocells que poden ocupar les caixes niu de frontal obert.

ESPÈCIE	POSTA (ous)	TEMPS INCUB.	TEMPS ENVOL
<i>Cuereta blanca</i>	5-6	13-15	14-15
<i>Pit-roig</i>	4-5	14-16	13-16

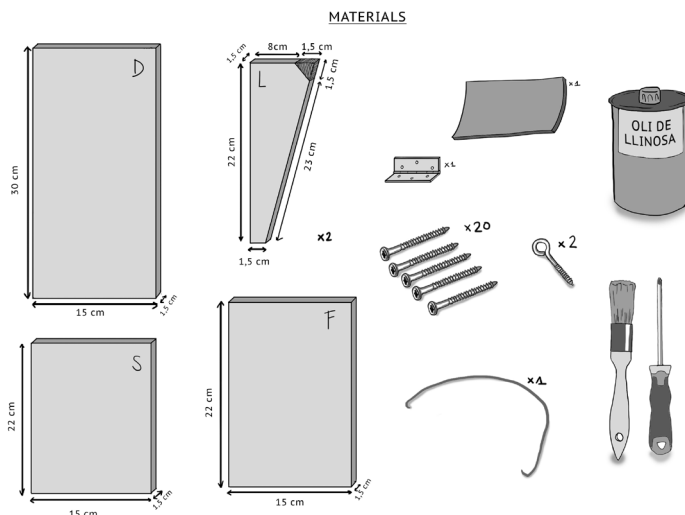
Caixa niu per a raspinells

Aquest model està especialment dissenyat per a l'ús per part dels raspinells. Aquests ocells acostumen a fer el niu en escletxes dels arbres o, sobretot, darrere de trossos d'escorça que s'han separat del tronc.

Material

- Dues peces de fusta de 22 x 8 x 1,5 x 23 x 1,5 cm per als laterals.
- Un rectangle de 22 x 15 x 1,5 cm per al frontal.
- Un rectangle de 30 x 15 x 1,5 cm per al dorsal.
- Un rectangle de 18 x 15 x 1,5 cm per al sostre.
- Cargols galvanitzats o inoxidables per a fusta.
- 2 cargols de ganxo tancat per a la tanca.
- 1 tros de filferro per a la tanca.
- Filferro acerat i plastificat per fixar la caixa a l'arbre.

- Una frontissa per unir el sostre amb el dorsal.
- Un rectangle de goma (tipus cambra d'aire de bicicleta) de 15 x 5 cm per a la junta del sostre.
- Tornavis.
- Oli de llinosa o vernís per a exteriors.
- Rodet o paletina.



Construcció

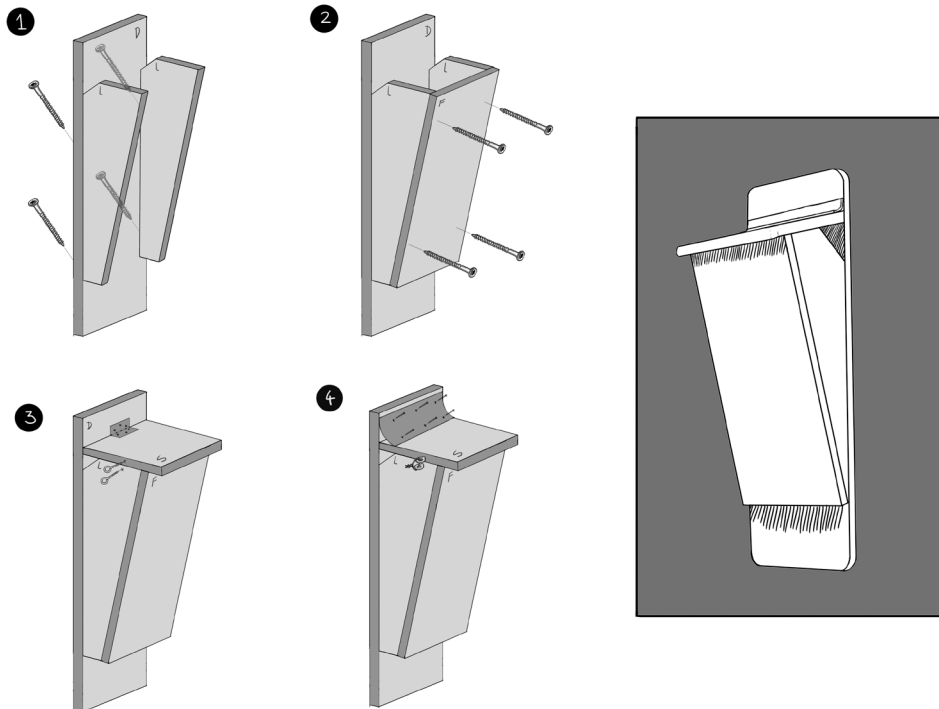
1. Un cop tallades, les peces es munten seguint l'esquema que hi ha més avall.
2. Un cop la caixa estigui muntada, aplicarem l'oli de llinosa o el vernís a totes les peces de fusta. En cas que calgui, n'hi donarem una segona capa un cop la primera estigui seca.

Instal·lació

- La caixa niu per a raspínells va fixada directament al tronc de l'arbre a una alçada d'entre 2 i 4 metres.
- Cal que l'escorça del voltant de la caixa niu,

especialment del voltant dels orificis d'entrada sigui força rugosa per facilitar que l'ocell s'hi pugui arrapar.

- L'escletxa d'1,5 cm que us quedarà al fons de la caixa NO és cap error de disseny. Serveix per facilitar la ventilació. Els raspínells ja s'encarregaran de tapar-la entatxonant-hi molsa.
- S'ha de procurar que quedi lleugerament inclinada cap endavant per evitar l'entrada d'aigua en cas de pluja.
- No convé que les caixes estiguin tot el dia exposades al sol, per tant, una orientació NE/E seria la més recomanable.



Algunes dades de reproducció del raspínell.

ESPÈCIE	POSTA (ous)	TEMPS INCUB.	TEMPS ENVOL
Raspínell	5-6	13-17	15-17

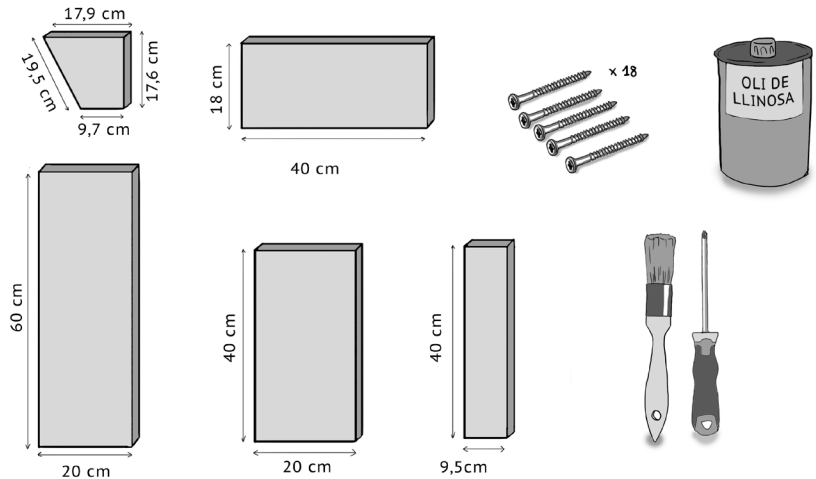
Caixa niu per a falciots

Aquest model està dissenyat expressament per oferir un lloc adequat per a la nidificació del falciot. Aquest ocell és un visitant estival que fa el niu en forats i en esclerxes dels edificis.

Material

- Un rectangle de fusta de 40 x 20 x 1,5 cm per al frontal.
- Un rectangle de fusta de 40 x 18 x 1,5 cm per al sostre.
- Un rectangle de fusta de 40 x 9,5 x 1,5 cm per a la base.
- Un rectangle de fusta de 60 x 20 x 1,5 cm per al dorsal.
- Dos trapezis de fusta de 17,9 x 17,6 x 9,7 x 19,5 cm per als laterals.
- Cargols galvanitzats o inoxidable per a fusta.
- Cargols i tacs per fixar la caixa a la paret.
- Tornavís.
- Oli de llinosa o vernís per a exteriors.
- Rodet o paletina.

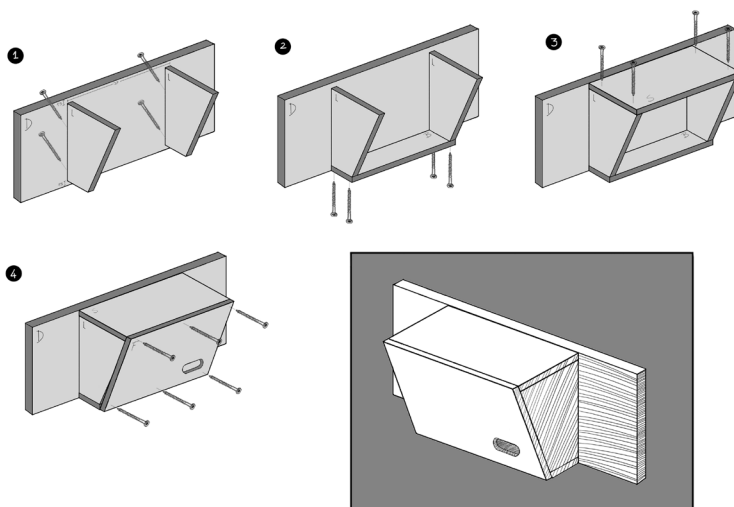
MATERIALS



Construcció

1. Un cop tallades, les peces es munten seguint l'esquema que hi ha més avall. S'ha de tenir en compte que els cargols s'han de posar, sempre, perpendiculars a la força de la gravetat.
2. Cal preveure la realització d'una obertura d'entrada a la part inferior dreta del frontal de la caixa de 6 x 2,8 cm.
3. Un cop la caixa estigui muntada, aplicarem l'oli de llinosa o el vernís a totes les peces de fusta. En cas que calgui, aplicarem una segona capa un cop la primera estigui seca.

Instal·lació



- Les caixes niu per a falciot s'han de penjar just per sota del voladís de la teulada de manera que no quedi cap espai buit entremig per evitar que hi facin niu els coloms.

- L'alçada de col·locació ha de ser superior als 4m però, en qualsevol cas, ha de ser a la part més alta de l'edifici, sota la teulada. No les hem de posar sota un balcó o altre voladís que no estigui a l'última planta de l'edifici. Els agraden les alçades!

- És molt important que no hi hagi cables elèctrics, arbres o altres elements que obstrueixin la trajectòria de vol, és

a dir: els falciots no haurien de trobar cap obstacle per poder-hi entrar directament. Són ocells de vol molt ràpid, que es mouen a cel obert i no els agrada trobar-se obstacles.

- A causa de l'alçada a la qual s'haurien d'instal·lar les caixes niu per a falciot (>4 m) cal preveure la utilització d'una escala llarga —amb moltíssima precaució— o, preferiblement, d'una cistella mecànica.
- No col·loqueu les caixes niu just a sobre de

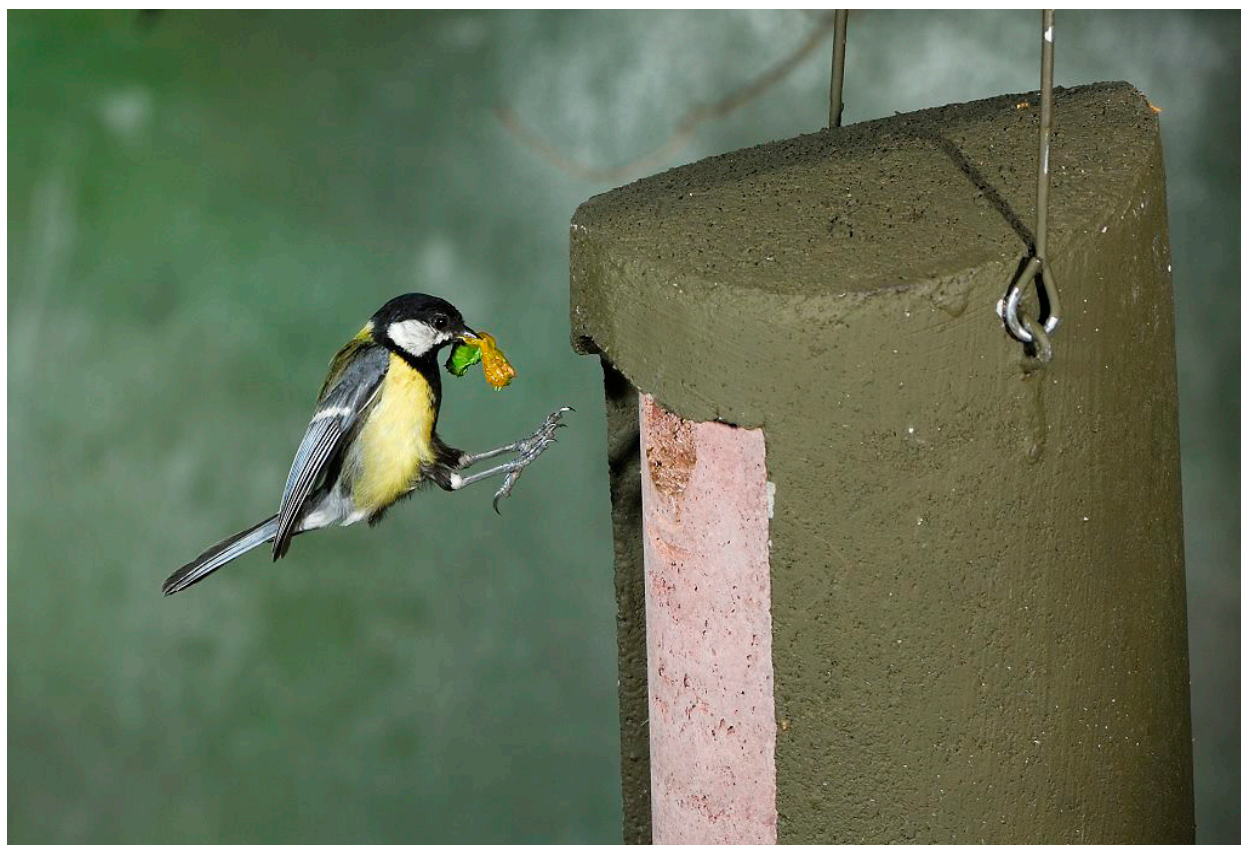
portes d'entrada a l'edifici o de vies de pas. Així minimitzem el risc accidents en cas que es despengessin. Tot i així, el millor és assegurar que evitem aquesta situació, per tant, fixeu-les molt bé a la paret i al voladís!

- Per fer el manteniment i neteja d'aquesta caixa niu, descaragolarem la peça frontal i traurem els restes d'excrements i brutícia de l'interior.

Algunes dades de reproducció del falciot negre.

ESPÈCIE	POSTA (ous)	TEMPS INCUB.	TEMPS ENVOL
<i>Falciot negre</i>	2-3	19-25	37-56

Un cop hàgiu instal·lat les caixes niu de falciot pot ser que faci falta atraure'ls per tal que les ocupin, sobretot si no hi ha altres falciots criant a prop. Podem fer-ho utilitzant uns enregistraments sonors que estan expressament pensats per això i que imiten les vocalitzacions dels falciots dins dels nius. Es poden adquirir a través d'internet.



Textos: Xavier Riera i Abel Julien
Dibuixos: Laura Fraile
Foto: Jordi Bas
Disseny: Marina Cuito
Correcció lingüística: Eva Julien

Programa finançat per:



Continguts elaborats per:



Coordinació:



Programa:

